

## PRODUKTBESKRIVNING

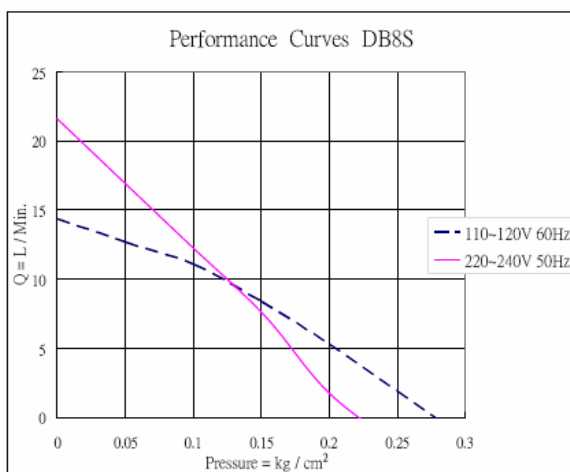
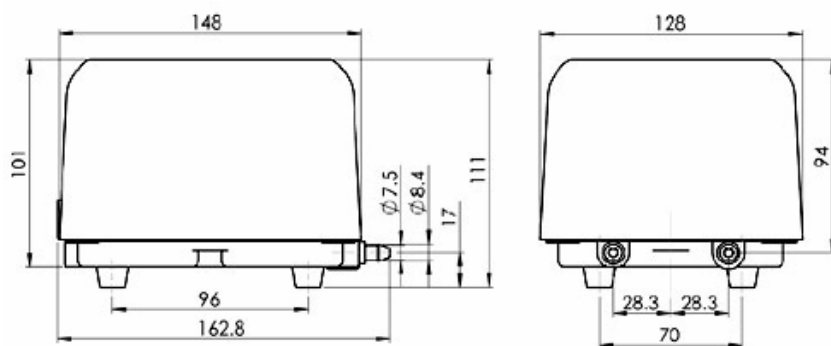
DB-S är en linjär luft pump med dubbla membran och beröringsfri kraftöverföring. Mekaniken består av ett permanentmagnetiserat ankare som i ändarna är infäst i membran. Elektromagneter som omsluter ankaret skapar en 50 Hz oscillerande rörelse. Den beröringsfria kraftöverföringen ger en tyst konstruktion utan friktionsförluster.

DB-S har ett minimalt antal slitdelar vilket gör att erforderligt underhåll inskränker sig till rengöring av luftfiltret samt eventuellt membranbyte.

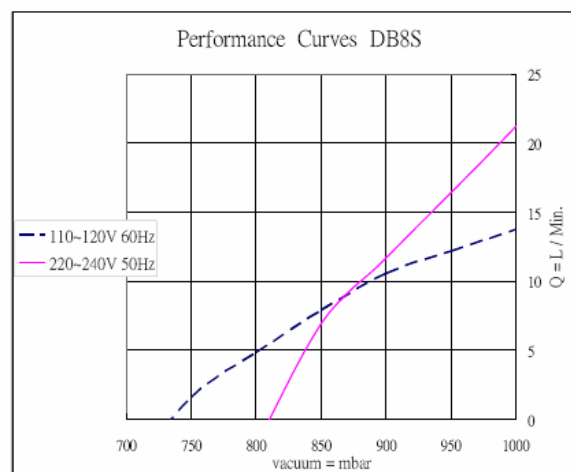
Då DB-S inte behöver smörjning avger den alltid en ren luft fri från smörjmedel och andra föroreningar.

DB-S är lämplig för såväl medicinska och industriella applikationer som OEM-applikationer.

DB-S är tillverkad av gjuten aluminium.



Exhaust



Vol.suction

Modell	Anslutning	Frekvens	Tryck	Effekt	Max vakuum	Flöde	Vikt
DB 8S	110/120 VAC	60 Hz	0,10 bar	0,2 A	260 mbar	11 L/min	2,54 kg
DB 8S	220/240 VAC	50 Hz	0,10 bar	0,09 A	186 mbar	12 L/min	2,54 kg

## UGAB AB

Box 64  
SE-243 22 Höör

Telefon  
0413-245 40

Telefax  
0413-231 83

E-post  
post@ugab.se

URL  
www.ugab.se